

Laternen Bastelanleitung – Bauanleitung für die Sankt Martin Laterne

Zu Sankt Martin gehen die **Kinder** mit Ihrer **Laterne** zum St. **Martinsumzug**. Es gibt natürlich fertige Sankt Martinslaternen zum kaufen. In vielen Online Shops finden Sie auch die St. Martinslaternen zum bestellen. Viel mehr Spaß macht es aber mit Ihren Kindern gemeinsam, eine **Sankt Martinslaterne zu basteln**. Hier möchte ich Ihnen eine tolle Bastelanleitung an die Hand geben – mit dieser Bastelanleitung gelingt es schnell und unkompliziert eine Sankt Martinslaterne zu basteln.

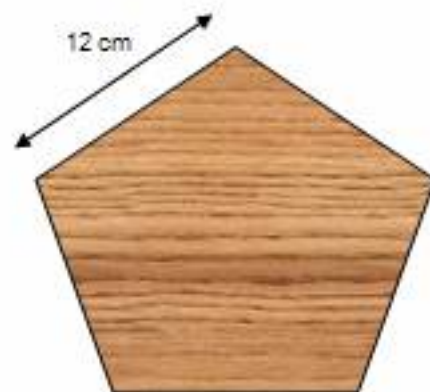
Bastelvorlage Sankt Martins Laterne

Material:

- Bodenplatte mit 6 mm Dicke 20 cm x 20 cm
- Deckenplatte mit 4 mm Dicke 20 cm x 20 cm
- 5 Stäbe mit 6 mm Durchmesser 20 cm lang
- Bambusstäbchen 12 cm
- Draht 150 cm
- Kerzenhalter
- 2 Häkchen ca. 18 mm lang
- Transparentes Papier 60 cm lang 20cm breit
Wird in den Gruppen bemalt!
- Goldstreifen 60 cm lang und 2 cm breit

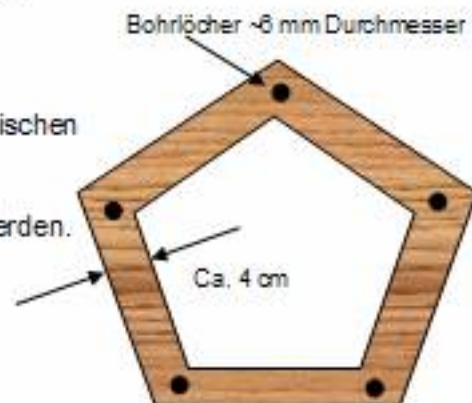
Der Boden:

Ein Fünfeck mit 12 cm Kantenlänge
auf Basis der 6 mm dicken quadratischen Platten



Der Deckel:

Ein Fünfeck auf Basis der 4 mm dicken quadratischen Platten mit fünfeckigem Loch.
Die Löcher gemeinsam mit dem Boden bohren,
indem beide Teile aufeinandergelegt gebohrt werden.
Den Boden nur ca. 5 mm anbohren.



Die Stäbe:

20 cm Lang mit 6 mm Durchmesser.
Hiervon werden pro Laterne 5 Stück in die Löcher gesteckt,
mit Holzleim verleimt.

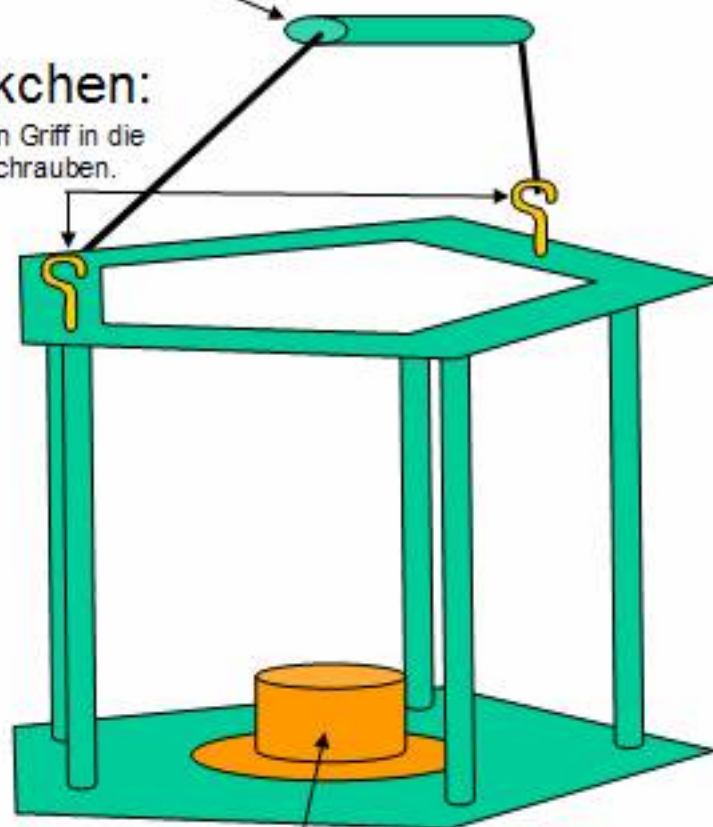


Der Griff:

Den Bambusstab auf ca. 10 cm Länge sägen. Den verdrehten Draht (3 Stränge mit dem Akkuschrauber verdrehen) durch den Stab und an den Haken befestigen.

Die Haken:

2 Stück für den Griff in die obere Platte schrauben.



Der Kerzenhalter:

Mit Kleber auf den Boden mittig aufkleben.

Die Seitenverkleidung:

Die Seitenverkleidung bemalen die Kinder in den Gruppen.

Der Goldrand:

Ein Streifengoldpapier wird nach dem ankleben der Seitenverkleidung unten um die Lampe geklebt. Er verdeckt wenn nötig den Spalt, der sich möglicherweise unten nach Ankleben der Seitenverkleidung ergibt.

Die Laterne:



Ich wünsche Ihnen viel Spaß und Erfolg beim Basteln Ihrer Sankt Martin Laterne.

Ihre Sabine Wahl
Bachstrasse 1
91341 Röttenbach

www.Holzspielzeug-Discount.de
info@holzspielzeug-discount.de

Alle Neuigkeiten zu guten Holzspielzeug auf Twitter:
www.twitter.com/holzspielzeuge